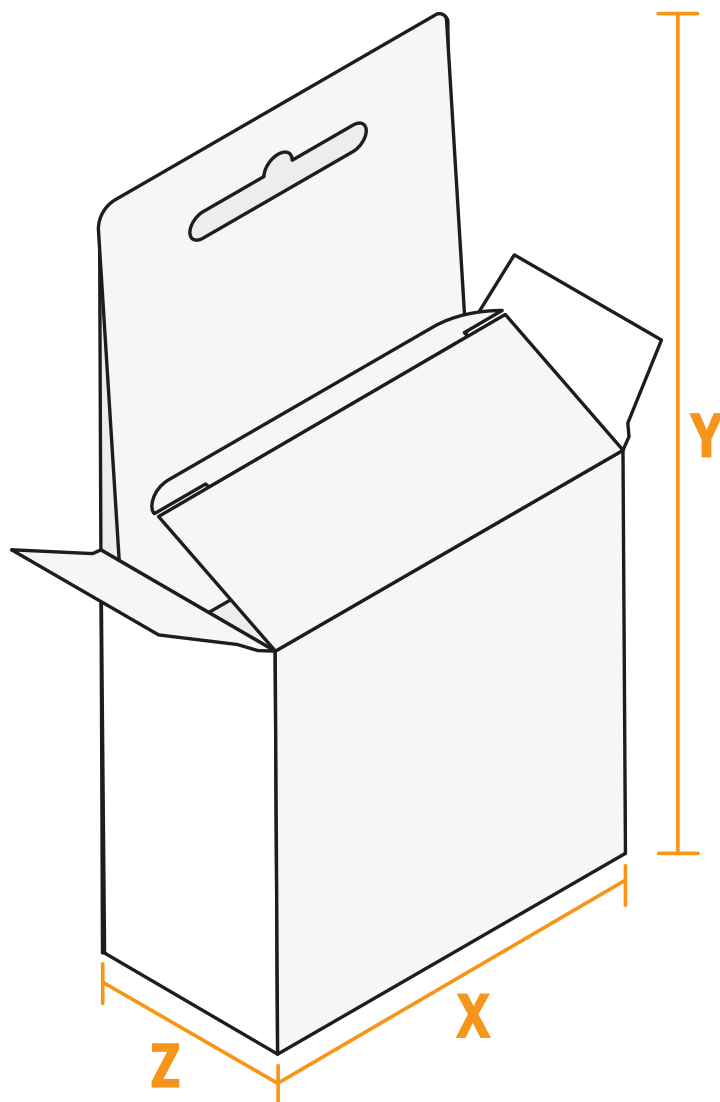


Pudełko do zawieszenia z eurodziurką

Dowolny format



Z szerokość
X długość
Y wysokość

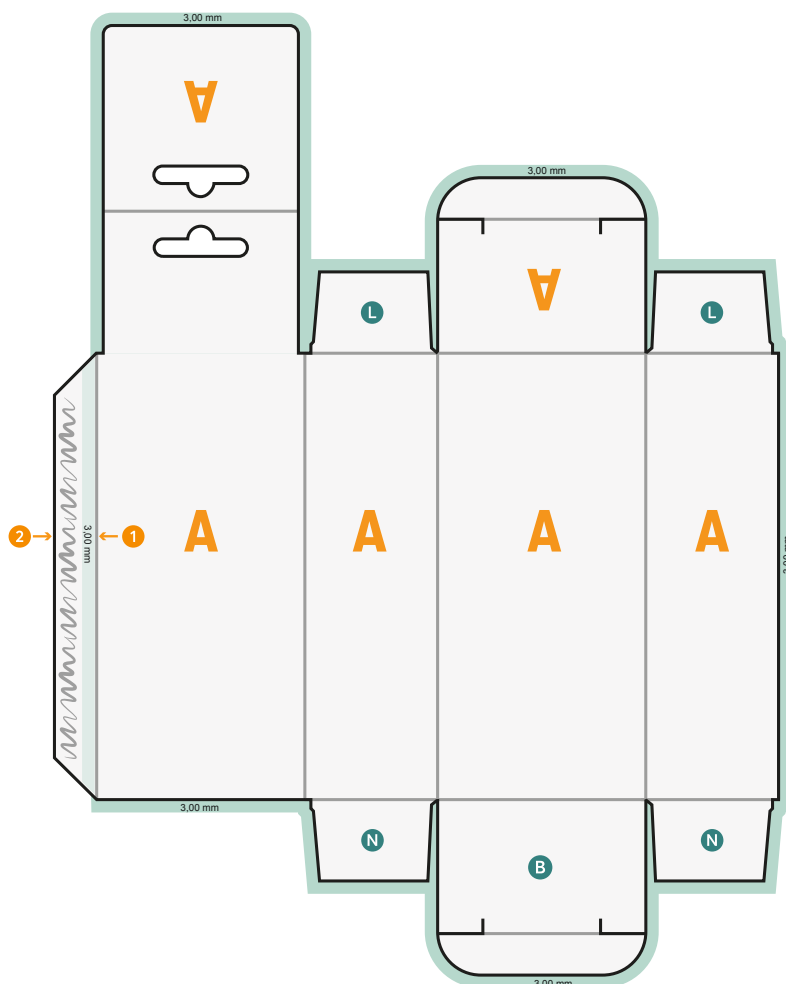
- Zadrukowany obszar:
0,10 x 0,10 cm
- **Odstęp bezpieczeństwa**
4 mm: Odstęp tekstu/informacji od krawędzi formatu końcowego, zapobiega to obcięciu tekstu.

Zwróć uwagę:

- Ustaw jak podano dodatek na spad i odstęp bezpieczeństwa.
- Ustaw kolory tła, zdjęcia lub grafiki aż do krawędzi formatu danych
- Podczas produkcji w wyniku docinania, wykrajania lub składania mogą wystąpić tolerancje.
- Szkic nie jest odwzorowany w skali.
- Wskazówki dotyczące danych do druku znajdziesz w menu "Dane do druku" na www.onlineprinters.pl

Pudełko do zawieszenia z eurodziurką

Dowolny format



- Zadrukowany obszar:
0,10 x 0,10 cm
- **Odstęp bezpieczeństwa**
4 mm: Odstęp tekstu/informacji od krawędzi formatu końcowego, zapobiega to obcięciu tekstu.

- B** Spód
- N** niewidoczne
- L** Obszar warunkowo widoczny
- Dodatek na spad

- 1 Motyw nadruku musi wychodzić 3 mm poza krawędź klapki samoprzylepnej (przepelnienie)
- 2 Pozostała część klapki musi pozostać niezadrukowana
- 3 Spad na całym obwodzie 3 mm
- 4 Czarne elementy utworzyć jako 100% czarne (np. kody kreskowe takie jak EAN, kody QR, teksty itp.)
- 5 Pokrycie farbą maksymalnie 300%

Zwróć uwagę:

- Ustaw jak podano dodatek na spad i odstęp bezpieczeństwa.
- Ustaw kolory tła, zdjęcia lub grafiki aż do krawędzi formatu danych
- Podczas produkcji w wyniku docinania, wykrajania lub składania mogą wystąpić tolerancje.
- Szkic nie jest odwzorowany w skali.
- Wskazówki dotyczące danych do druku znajdziesz w menu "Dane do druku" na www.onlineprinters.pl