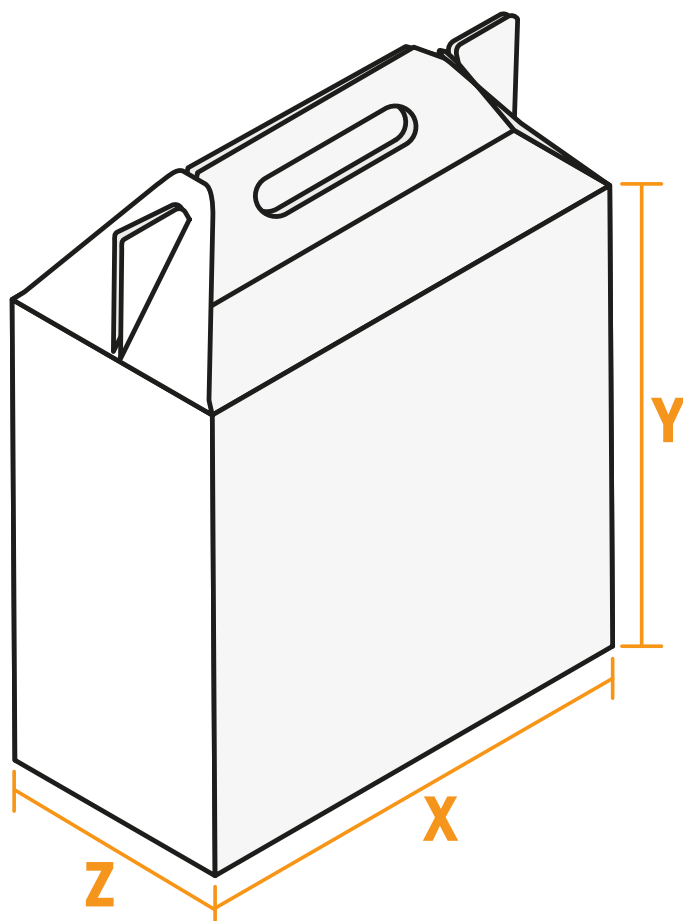


Pudełeczka z uchwytem ze składanym dnem

Dowolny format



Z szerokość

X długość

Y wysokość

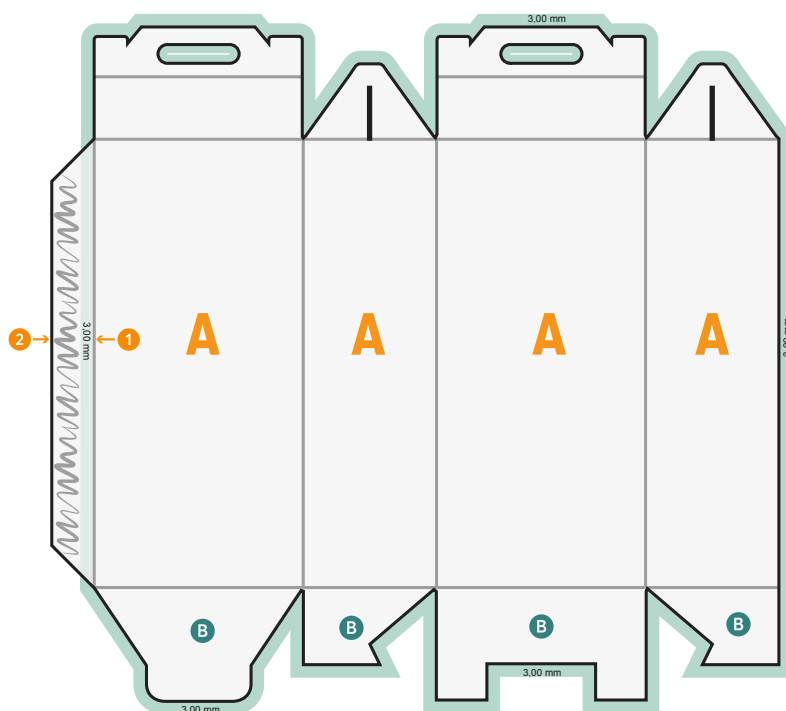
- Dowolny format
- **Odstęp bezpieczeństwa**
4 mm: Odstęp tekstu/informacji od krawędzi formatu końcowego, zapobiega to obcięciu tekstu.

Zwróć uwagę:

- Ustaw jak podano dodatek na spód i odstęp bezpieczeństwa.
- Ustaw kolory tła, zdjęcia lub grafiki aż do krawędzi formatu danych
- Podczas produkcji w wyniku docinania, wykrajania lub składania mogą wystąpić tolerancje.
- Szkic nie jest odwzorowany w skali.
- Wskazówki dotyczące danych do druku znajdziesz w menu "Dane do druku" na www.onlineprinters.pl

Pudełeczka z uchwytem ze składanym dnem

Dowolny format



- B** Spód
- N** niewidoczne
- L** Obszar warunkowo widoczny
- Dodatek na spad

- 1** Motyw nadruku musi wychodzić 3 mm poza krawędź klapki samoprzylepnej (przepełnienie)
- 2** Pozostała część klapki musi pozostać niezadrukowana
- 3** Spad na całym obwodzie 3 mm
- 4** Czarne elementy utworzyć jako 100% czarne (np. kody kreskowe takie jak EAN, kody QR, teksty itp.)
- 5** Pokrycie farbą maksymalnie 300%

- Dowolny format
- **Odstęp bezpieczeństwa**
4 mm: Odstęp tekstu/informacji od krawędzi formatu końcowego, zapobiega to obcięciu tekstu.

Zwróć uwagę:

- Ustaw jak podano dodatek na spad i odstęp bezpieczeństwa.
- Ustaw kolory tła, zdjęcia lub grafiki aż do krawędzi formatu danych
- Podczas produkcji w wyniku docinania, wykrajania lub składania mogą wystąpić tolerancje.
- Szkic nie jest odwzorowany w skali.
- Wskazówki odnośnie danych do druku znajdziesz w menu "Dane do druku" na www.onlineprinters.pl