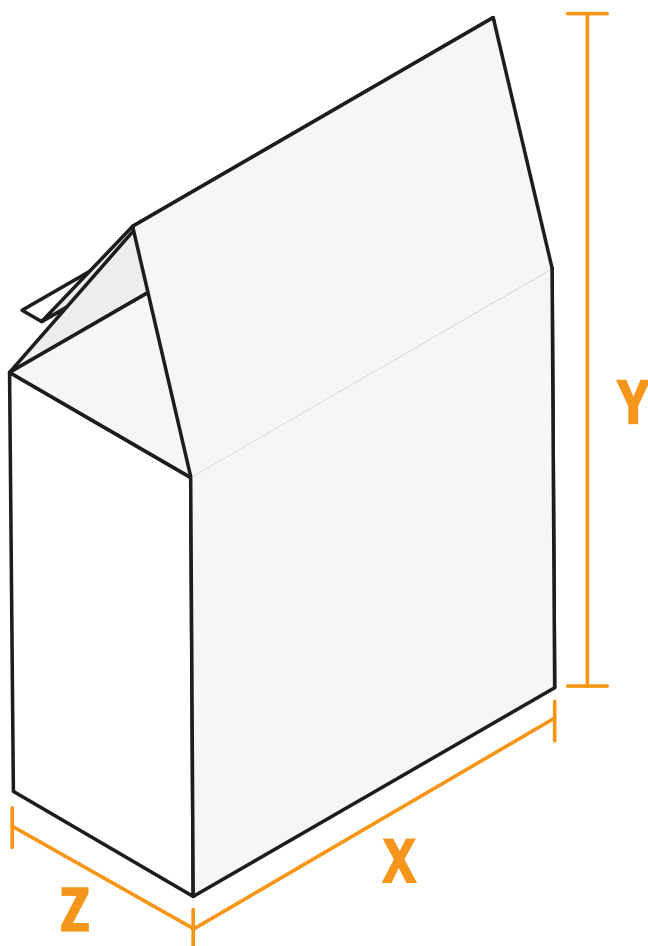


Torebeczki kartonowe ze składanym dnem

Dowolny format



Z szerokość

X długość

Y wysokość

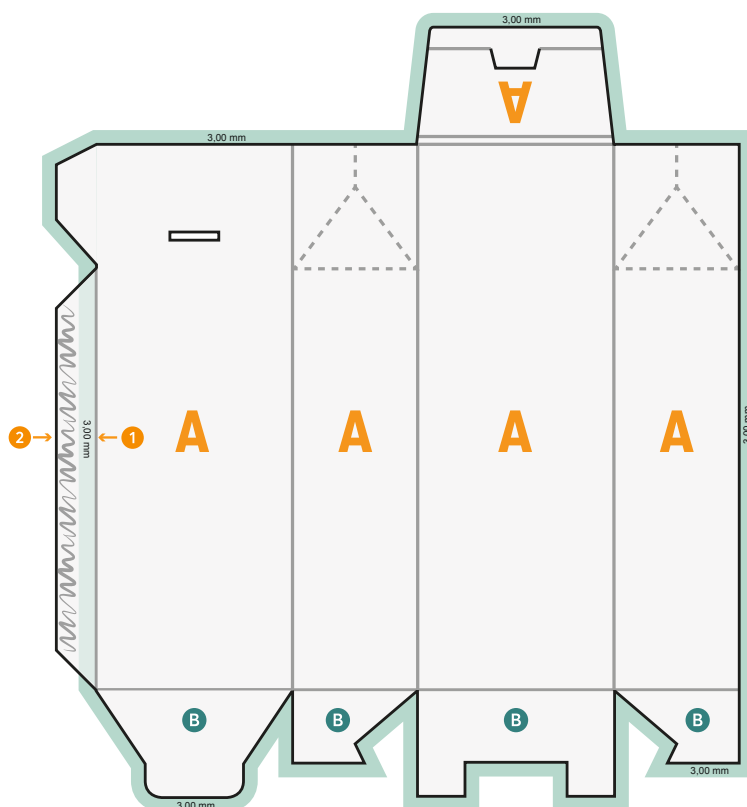
- Dowolny format
- **Odstęp bezpieczeństwa**
4 mm: Odstęp tekstu/informacji od krawędzi formatu końcowego, zapobiega to obcięciu tekstu.

Zwróć uwagę:

- Ustaw jak podano dodatek na spód i odstęp bezpieczeństwa.
- Ustaw kolory tła, zdjęcia lub grafiki aż do krawędzi formatu danych
- Podczas produkcji w wyniku docinania, wykrajania lub składania mogą wystąpić tolerancje.
- Szkic nie jest odwzorowany w skali.
- Wskazówki dotyczące danych do druku znajdziesz w menu "Dane do druku" na www.onlineprinters.pl

Torebeczki kartonowe ze składanym dnem

Dowolny format



B Spód

N niewidoczne

L Obszar warunkowo widoczny

● Dodatek na spad

1 Motyw nadruku musi wychodzić 3 mm poza krawędź klapki samoprzylepnej (przepelnienie)

2 Pozostała część klapki musi pozostać niezadrukowana

3 Spad na całym obwodzie 3 mm

4 Czarne elementy utworzyć jako 100% czarne (np. kody kreskowe takie jak EAN, kody QR, teksty itp.)

5 Pokrycie farbą maksymalnie 300%

6 Kontur wykrajania/bigowania:

a) NIE usuwać z szablonu, a później z pliku do druku

b) musi być ustawiony na nadrukowanie

c) koniecznie utworzony jako ścieżka/krzywa

d) utworzony jako 100% kolor dodatkowy

(kontur do wykrajania): 100% magenta, bigowanie: 100% cyjan + 100% żółty)

▪ Dowolny format

▪ **Odstęp bezpieczeństwa**
4 mm: Odstęp tekstu/informacji od krawędzi formatu końcowego, zapobiega to obcięciu tekstu.

Zwróć uwagę:

- Ustaw jak podano dodatek na spad i odstęp bezpieczeństwa.
- Ustaw kolory tła, zdjęcia lub grafiki aż do krawędzi formatu danych
- Podczas produkcji w wyniku docinania, wykrajania lub składania mogą wystąpić tolerancje.
- Szkic nie jest odwzorowany w skali.
- Wskazówki odnośnie danych do druku znajdziesz w menu "Dane do druku" na www.onlineprinters.pl