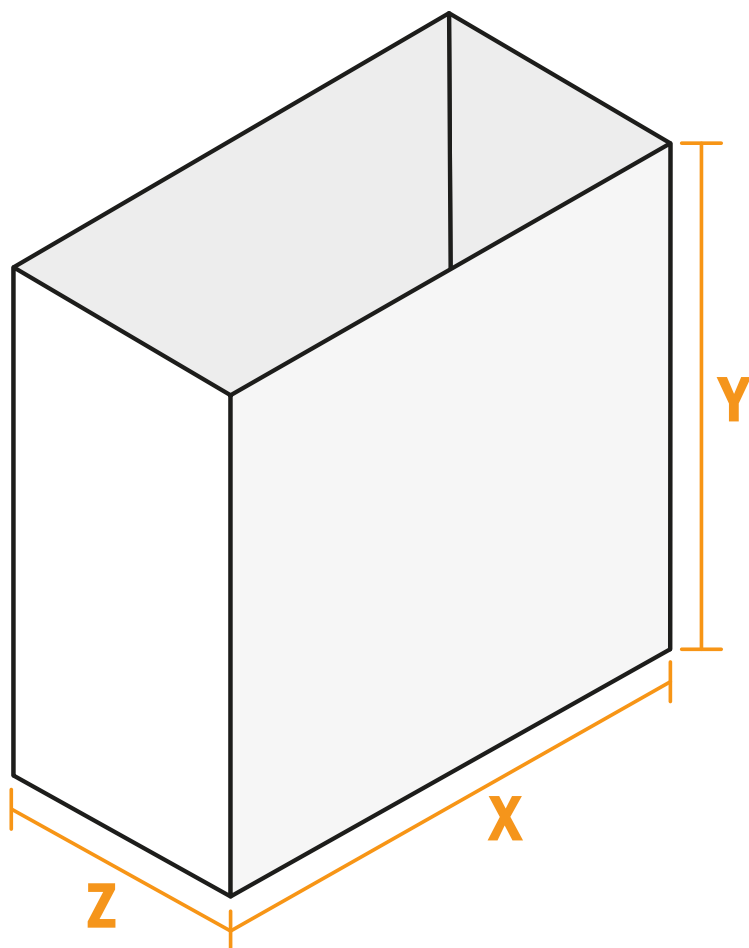


Składowki kartonowe

Dowolny format



Z szerokość

X długość

Y wysokość

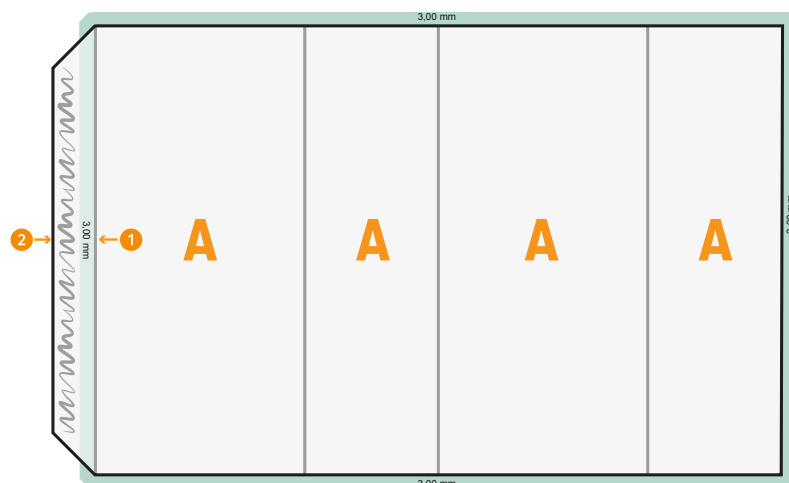
- Dowolny format
- **Odstęp bezpieczeństwa**
4 mm: Odstęp tekstu/informacji od krawędzi formatu końcowego, zapobiega to obcięciu tekstu.

Zwróć uwagę:

- Ustaw jak podano dodatek na spód i odstęp bezpieczeństwa.
- Ustaw kolory tła, zdjęcia lub grafiki aż do krawędzi formatu danych
- Podczas produkcji w wyniku docinania, wykrajania lub składania mogą wystąpić tolerancje.
- Szkic nie jest odwzorowany w skali.
- Wskazówki dotyczące danych do druku znajdziesz w menu "Dane do druku" na www.onlineprinters.pl

Etiquettes cartonnées

Dowolny format



- B** Spód
- N** niewidoczne
- L** Obszar warunkowo widoczny
- Dodatek na spad

- 1** Motyw nadruku musi wychodzić 3 mm poza krawędź klapki samoprzylepnej (przepełnienie)
- 2** Pozostała część klapki musi
- 3** Spad na całym obwodzie 3 mm
- 4** Czarne elementy utworzyć jako 100% czarne (np. kody kreskowe takie jak EAN, kody QR, teksty itp.)
- 5** Pokrycie farbą maksymalnie 300%
- 6** Kontur wykrajania/bigowania:
 - a) NIE usuwać z szablonu, a później z pliku do druku
 - b) musi być ustawiony na nadrukowanie
 - c) koniecznie utworzony jako ścieżka/krzywa
 - d) utworzony jako 100% kolor dodatkowy (kontur do wykrajania): 100% magenta, bigowanie: 100% cyjan + 100% żółty

- Dowolny format
- **Odstęp bezpieczeństwa**
4 mm: Odstęp tekstu/informacji od krawędzi formatu końcowego, zapobiega to obcięciu tekstu.

Zwróć uwagę:

- Ustaw jak podano dodatek na spad i odstęp bezpieczeństwa.
- Ustaw kolory tła, zdjęcia lub grafiki aż do krawędzi formatu danych
- Podczas produkcji w wyniku docinania, wykrajania lub składania mogą wystąpić tolerancje.
- Szkic nie jest odwzorowany w skali.
- Wskazówki dotyczące danych do druku znajdziesz w menu "Dane do druku" na www.onlineprinters.pl