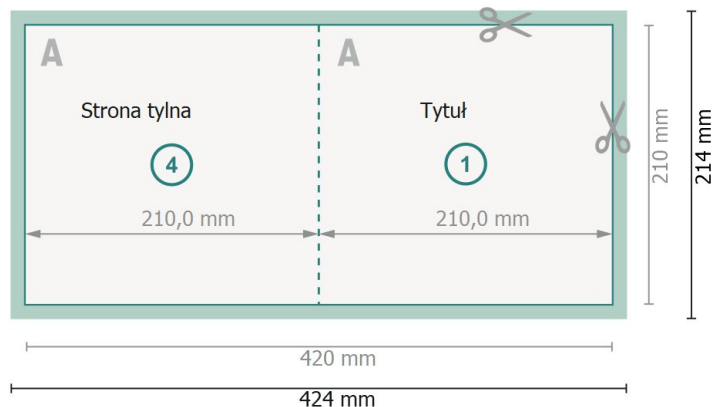
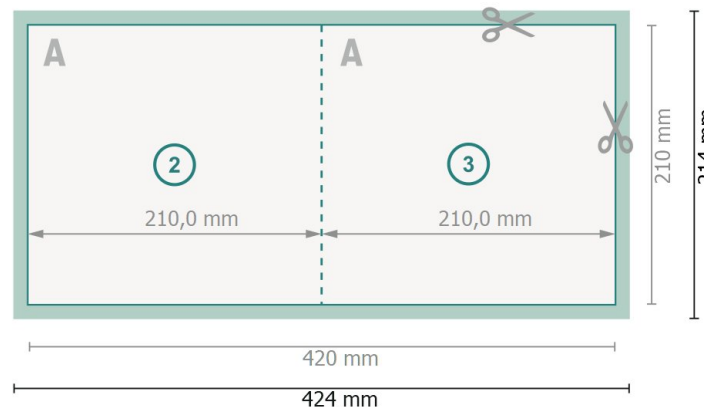


# Kartki składane wytl. goraca folia, A4-kwadrat pojedynczy łam

Strona zewnętrzna



Strona wewnętrzna



**Format danych (wraz z 2 mm spadem):**  
42,4 x 21,4 cm

**spad:**  
2 mm

**Format końcowy:**  
42 x 21 cm

**Format końcowy (zamknięty):**  
21 x 21 cm

**Odstęp bezpieczeństwa:**  
4 mm

Odstęp tekstu/informacji od krawędzi formatu końcowego, zapobiega to obcięciu tekstu.

## Zwróć uwagę:

Ustaw jak podano dodatek na spad i odstęp bezpieczeństwa.

Ustaw kolory tła, zdjęcia lub grafiki aż do krawędzi formatu danych.

Podczas produkcji w wyniku docinania, wykrajania lub składania mogą wystąpić tolerancje.

Wskazówki odnośnie danych do druku znajdziesz w menu **Dane do druku** na [www.onlineprinters.pl](http://www.onlineprinters.pl)


## Objaśnienie symboli

 Spadu

 Kierunek czytania

 Format końcowy

 Format danych

 Tutaj tnijemy/wykrawamy Twój produkt

 Bigowanie/Składanie (falcowanie)