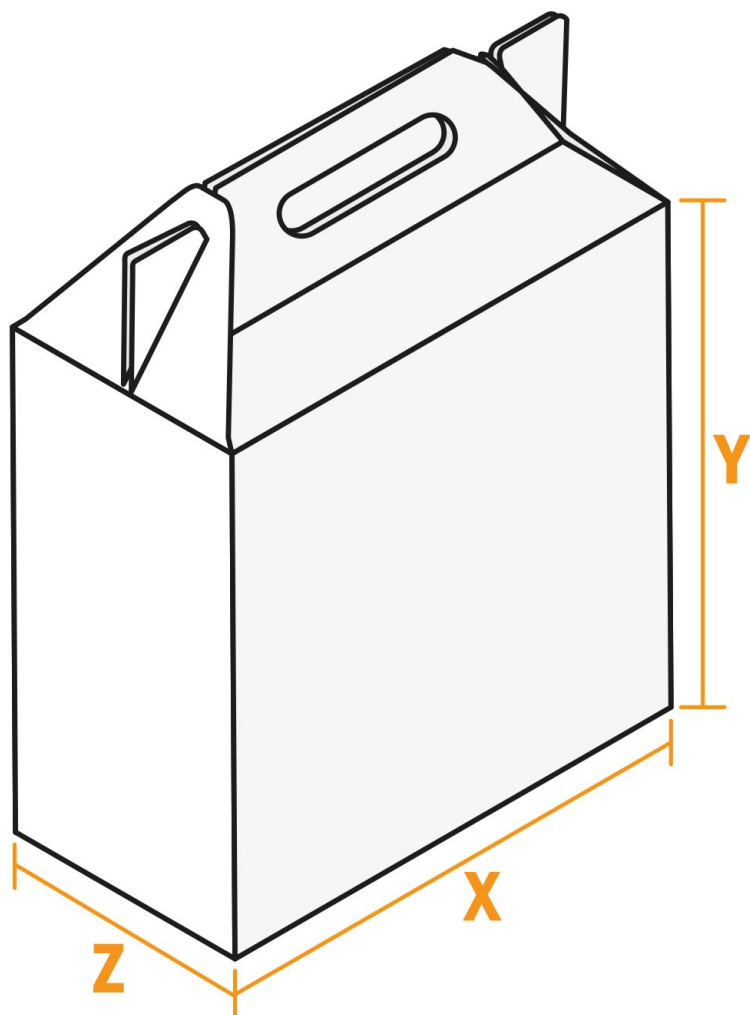


Pudełeczka z uchwytem ze składanym dnem



Dowolny format

spad:

3 mm

Odstęp bezpieczeństwa:

4 mm

Odstęp tekstu/informacji od krawędzi formatu końcowego, zapobiega to obcięciu tekstu.

Z szerokość

X długość

Y wysokość

Zwróć uwagę:

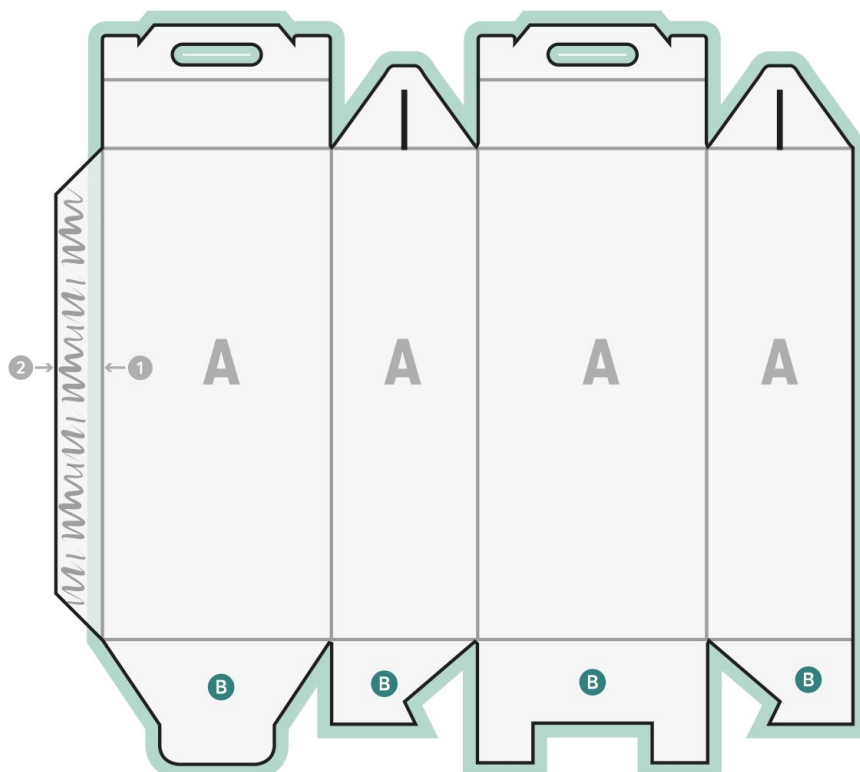
Ustaw jak podano dodatek na spad i odstęp bezpieczeństwa.

Ustaw kolory tła, zdjęcia lub grafiki aż do krawędzi formatu danych.

Podczas produkcji w wyniku docinania, wykrajania lub składania mogą wystąpić tolerancje.

Wskazówki odnośnie danych do druku znajdziesz w menu *Dane do druku* na www.onlineprinters.pl

Pudełeczka z uchwytem ze składanym dnem



Dowolny format

spad:

3 mm

Odstęp bezpieczeństwa:

4 mm

Odstęp tekstu/informacji od krawędzi formatu końcowego, zapobiega to obcięciu tekstu.

- B** Spód
- N** niewidoczne
- L** Obszar warunkowo widoczny
- spad

- 1** Motyw nadruku musi wychodzić 3 mm poza krawędź klapki samoprzylepnej (pr
- 2** Pozostała część klapki musi pozostać niezadrukowana

Zwróć uwagę:

Ustaw jak podano dodatek na spad i odstęp bezpieczeństwa.

Ustaw kolory tła, zdjęcia lub grafiki aż do krawędzi formatu danych.

Podczas produkcji w wyniku docinania, wykrajania lub składania mogą wystąpić tolerancje.

Wskazówki odnośnie danych do druku znajdziesz w menu *Dane do druku* na www.onlineprinters.pl