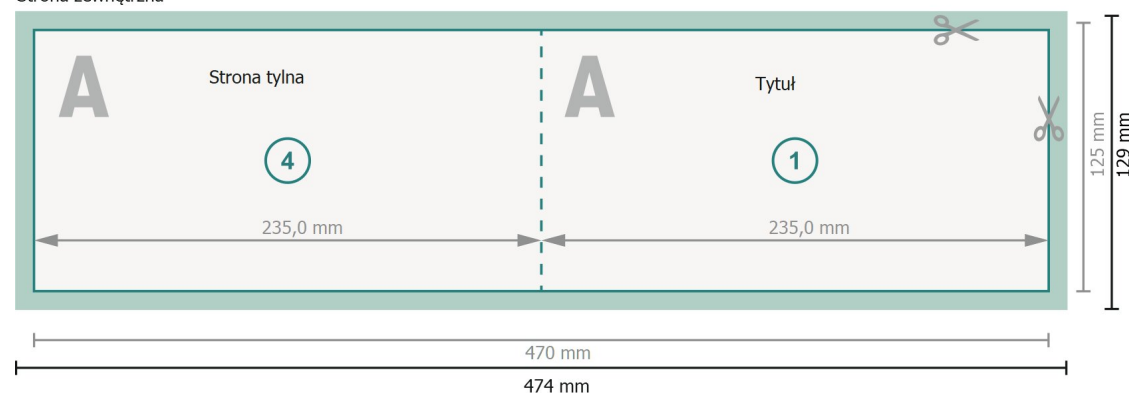


# Karta Danych

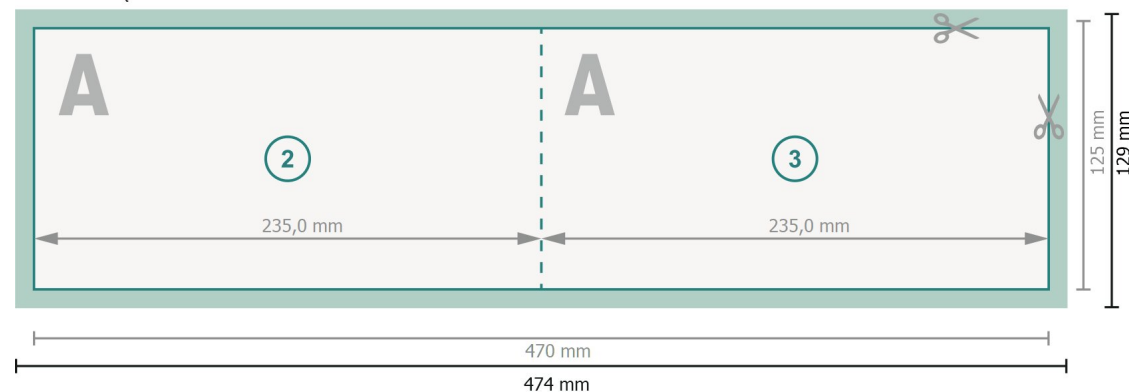
Kartki składane format poziomy, maxi

pojedynczy łam

Strona zewnętrzna



Strona wewnętrzna



**Format danych (wraz z 2 mm spadem):**  
47,4 x 12,9 cm




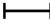

**spad:**  
2 mm

**Format końcowy:**  
47 x 12,5 cm

**Format końcowy (zamknięty):**  
23,5 x 12,5 cm

**Odstęp bezpieczeństwa:**  
4 mm  
Odstęp tekstu/informacji od krawędzi formatu końcowego, zapobiega to obcięciu tekstu.

## Objaśnienie symboli

-  Spadu
-  Kierunek czytania
-  Format końcowy
-  Format danych
-  Tutaj tniemy/wykrawamy Twój produkt

## Zwróć uwagę:

Ustaw jak podano dodatek na spad i odstęp bezpieczeństwa.

Ustaw kolory tła, zdjęcia lub grafiki aż do krawędzi formatu danych.

Podczas produkcji w wyniku docinania, wykrajania lub składania mogą wystąpić tolerancje.

Wskazówki odnośnie danych do druku znajdziesz w menu *Dane do druku* na [www.onlineprinters.pl](http://www.onlineprinters.pl)