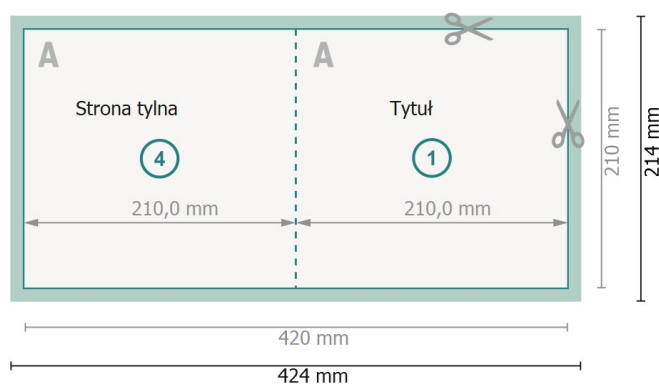


Karta Danych

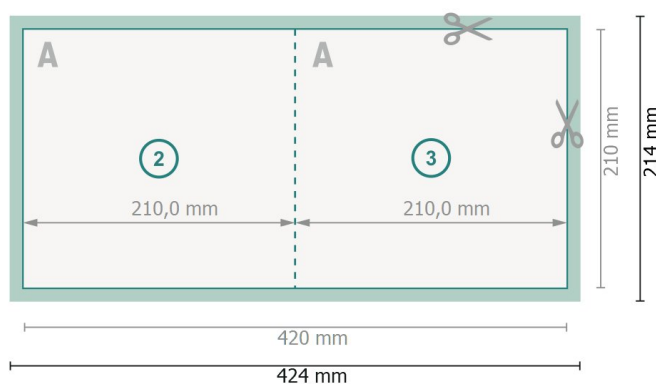
Kartki składane format pionowy, A4-kwadrat

pojedynczy łam

Strona zewnętrzna



Strona wewnętrzna



Format danych (wraz z 2 mm spadem):
42,4 x 21,4 cm




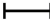

spad:
2 mm

Format końcowy:
42 x 21 cm

Format końcowy (zamknięty):
21 x 21 cm

Odstęp bezpieczeństwa:
4 mm
Odstęp tekstu/informacji od krawędzi formatu końcowego, zapobiega to obcięciu tekstu.

Objaśnienie symboli

-  Spadu
-  Kierunek czytania
-  Format końcowy
-  Format danych
-  Tutaj tniemy/wykrawamy Twój produkt

Zwróć uwagę:

Ustaw jak podano dodatek na spad i odstęp bezpieczeństwa.

Ustaw kolory tła, zdjęcia lub grafiki aż do krawędzi formatu danych.

Podczas produkcji w wyniku docinania, wykrajania lub składania mogą wystąpić tolerancje.

Wskazówki odnośnie danych do druku znajdziesz w menu *Dane do druku* na www.onlineprinters.pl